

Arkusz informacyjny

Płytowy skręcany wymiennik ciepła XG

Opis / zastosowanie



XG jest płytowym skręcanym wymiennikiem ciepła przeznaczonym do stosowania w miejskich systemach grzewczych i systemach chłodniczych. Wymiennik może być rozkręcany w celu czyszczenia oraz wymiany płyt kanałowych i uszczelek. Płytowe, skręcane wymienniki ciepła XG wykonywane są w wersjach różniących się wielkością płyt.

Dane techniczne:

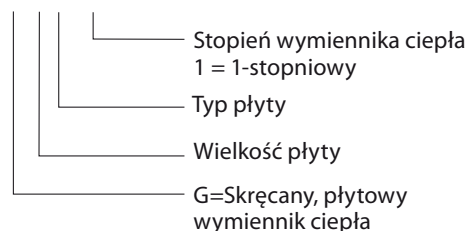
- Min. temperatura -10 °C
- Maks. temperatura +150 °C
- Maks. ciśnienie robocze 16 bar
- Woda obiegowa / Wodny roztwór glikolu do maks. 50 %
- Średnice króćców DN (gwintowane, kołnierzowe, pod kołnierz) 25...125

Dopuszczenia:

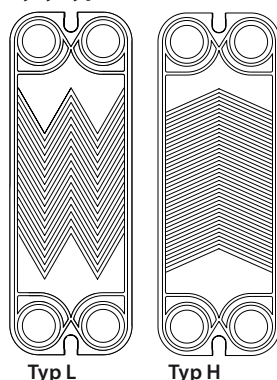
- Certyfikat zatwierdzenia systemu jakości (moduł H) zgodnie z Dyrektywą Ciśnieniową (PED) 97/23/WE
- GOST/Rosja

Zamawianie

Znaczenie symboli typu XG

XG 10L – 1 – 10 — Liczba płyt


Wersje specjalne wymienników dla innych czynników, króćców / złączy, max. ciśnień roboczych, materiałów i mocy są dostępne na żądanie. W sprawie szczegółów prosimy kontaktować się z lokalnym przedstawicielem handlowym.

Płyty typu L – H


Typ L

Typ H

Te same zasadnicze różnice pomiędzy płytami typu L i H występują również przy innych profilach płyt.

Wymiennik ciepła typu XB może składać się z płyt typu L lub H.

Płyta typu H ma większy kąt nachylenia wytłoczeń niż płyta typu L. Płyta typu H ma szersze zastosowanie dla pewnych temperatur niż płyta typu L. Wymienniki ciepła składające się z płyt typu H charakteryzują się lepszą wydajnością cieplną, ale również wyższymi oporami przepływu (stratami ciśnienia).

Skręcane wymienniki ciepła typu XG

Typ	XG 10-1	XG 14H-1	XG18H-1	XG 20L-1	XG 20H-1	XG 31L-1	XG 31H-1	XG 40-1	XG 50-1	XG 60-1*	XG 70-1*
Króćce	Gwintowane	Gwintowane	Gwintowane	Gwintowane	Gwintowane	Pod kołnierz	Pod kołnierz	Pod kołnierz	Pod kołnierz	-	-
	G 1 A	G 1¼ A	G 1¼ A	G 2 A	G 2 A	DN 65	DN 65	DN 100/125 ¹⁾	DN 100/125 ¹⁾		
Liczba płyt, n											
8	-	004B1260	004B1276	-	-	-	-	-	-	-	-
10	004B5005	004B1261	004B1277	004B2954	004B5205	004B1375	004B1389	-	-	-	-
20	004B5010	004B1262	004B1278	004B2955	004B5210	004B1376	004B1390	-	-	-	-
30	004B5015	004B1263	004B1279	004B2956	004B5215	004B1377	004B1391	-	-	-	-
40	004B5020	004B1264	004B1280	004B2957	004B5220	004B1378	004B1392	-	-	-	-
50	004B5025	004B1265	004B1281	004B2958	004B5225	004B379	004B1393	004B1045	004B1091	-	-
60	004B5030	004B1266	004B1282	004B2959	004B5230	004B1380	004B1394	004B1046	004B1092	-	-
70	004B5035	004B1267	004B1283	004B2960	004B5235	004B1381	004B1395	004B1047	004B1093	-	-
80	-	004B1268	004B1284	004B2961	004B5240	004B1382	004B1396	004B1049	004B1094	-	-
90	-	004B1269	004B1285	004B2962	004B5245	004B1383	004B1397	004B1083	004B1095	-	-
100	-	004B1270	004B1286	004B2963	004B5250	004B1384	004B1398	004B1084	004B1096	-	-
110	-	004B1271	004B1287	004B2964	004B5255	004B1385	004B1399	004B1085	004B1097	-	-
120	-	004B1272	004B1288	004B2965	004B5260	004B1386	004B1400	004B1086	004B1098	-	-
130	-	-	-	-	-	004B1387	004B1401	-	-	-	-
140	-	-	-	004B2966	004B5270	004B1388	004B1402	004B1087	004B1099	-	-
150	-	-	-	-	-	-	-	-	-	-	-
160	-	-	-	-	-	-	-	004B1088	004B1100	-	-
180	-	-	-	-	-	-	-	004B1089	004B1101	-	-
200	-	-	-	-	-	-	-	004B1090	004B1102	-	-

* Dostępne na żądanie

¹⁾ Strona pierwotna / strona wtórna

Akcesoria
Akcesoria skręcane wymiennika ciepła typu XG

Typ	Nr kat.			
	Uszczelki (kpl = 10 szt) ⁶⁾	Płyty kątowe (kpl = 10 szt) ⁶⁾	Płyty specjalne - kpl ¹⁾	Płyty specjalne - kpl 2-stopniowy ²⁾
XG 10	004B6931³⁾	004B6938	004B2930	004B2931
XG 14H	004B1301⁴⁾	004B1303	004B1309	004B1311
XG 18H	004B1302⁴⁾	004B1304	004B1310	004B1312
XG 20L	004B6932⁴⁾	004B2967	004B2968	004B2969
XG 20H		004B6939	004B2932	004B2933
XG 31L	004B1367⁴⁾	004B1368	004B1403	004B1406
XG 31H		004B1370	004B1404	004B1407
XG 40	004B6934⁴⁾	004B6941	004B2936	004B2937
XG 50	004B6935⁴⁾	004B6942	004B2938	004B2939
XG 60	004B6936⁵⁾	004B6943	004B2940	004B2941
XG 70	004B6937⁵⁾	004B6944	004B2942	004B2943

¹⁾ Komplet zawiera płytę kanałową przednią, końcową oraz uszczelki dla wersji 1-stopniowych

²⁾ Komplet zawiera płytę kanałową przednią, końcową, środkową oraz uszczelki dla wersji 2-stopniowych





³⁾ Uszczelki bezklejowe

⁴⁾ Uszczelki typu "Clip-on"

⁵⁾ Uszczelki klejone

⁶⁾ Min. wielkość zamówienia 10 sztuk = 1 zestaw (pakiet I). Zestaw 250 sztuk dostępny na żądanie.

Złączki skręcanych wymienników ciepła typu XG

	Rodzaj	Przeznaczenie	Wymiar	Nr kat. ¹⁾
		Lutowane	XG10	G 1 A / 15 mm
G 1 A / 18 mm				004B2905
G 1 A / 22 mm				004B2906
XG14, XG18			G 1 ¼ A / 22mm, 28 mm	004B1358
			XG20	G 2 A / 28 mm
G 2 A / 35 mm				004B2911
G 2 A / 42 mm	004B2912			
	Spawane	XG10	G 1 A / DN 15	004B2901
			G 1 A / DN 20	003H6909
			G 1 A / DN 25	004B2903
		XG14, XG18	G 1 ¼ A / DN 25	003H6910
			G 1 ¼ A / DN 32	004B1343
		XG20	G 2 A / DN 32	004B2907
			G 2 A / DN 40	004B2908
G 2 A / DN 50	004B2909			
	Gwintowane	XG10	G 1 A / G 3/4 A	004B2913
			-	-

¹⁾ Komplet zawiera dwie złączki z nakrętkami oraz uszczelki

Akcesoria, cd.

Izolacja skręconych wymienników ciepła typu XG

Typ	XG 10-1	XG 14H-1	XG 18H-1	XG 20L-1 XG 20H-1	XG 31L-1 XG 31H-1	XG 40-1	XG 50-1
Liczba płyt							
8	-			-	-	-	-
10	004B5115	004B1338	004B1318	004B5315	004B1361	-	-
20						-	-
30						-	-
40	004B5130	004B1314	004B1319	004B5330	004B1362	-	-
50						004B5730	004B5930
60							
70	004B5135	004B1315	004B1320	004B5345	004B1363	004B5745	004B5945
80	-						
90	-						
100	-	004B1316	004B1321	004B5360	004B1365	004B5760	004B5960
110	-						
120	-						
130	-	-	-	-	004B1366	-	-
140	-	-	-	004B5370		004B5790	004B5990
150	-	-	-	-	-	-	-
160	-	-	-	-	-	004B5790	004B5790
180	-	-	-	-	-		
200	-	-	-	-	-	004B5799	004B5999

Parametry techniczne izolacji

Typ	Błacha stalowa powlekana z izolacją poliesterową
Przewodność cieplna λ [W/mK]	0.042
Maksymalna temperatura, °C	
-Stała, °C	150
-Krótkotrwała (szczytowa), °C	180
Grubość ścianki, mm	30

Dane techniczne

Typ	XG 10-1	XG 14H-1	XG 18H-1	XG 20L-1 XG 20H-1	XG 31L-1 XG 31H-1	XG 40-1	XG 50-1
Maks. ciś. robocze (bar)	16 / (25) ¹⁾						
Maks. temp. robocza (°C)	150						
Min. temp. robocza ²⁾ (°C)	-10						
Medium robocze	Woda obiegowa / Wodny roztwór glikolu do max. 50%						
Pojemność/kanał (litr)	0.045	0.095	0.13	0.480	0.370	1.370	1.710
Pow. wymiany ciepła (m ² /płyte)	0.021	0.049	0.074	0.122	0.141	0.288	0.383
Rodzaje króćców	Gwintowane ³⁾				Kołnierzone ⁴⁾ , DN	Pod kołnierz ⁴⁾ , DN	
Wymiary króćców	G 1 A	G 1 1/4 A	G 1 1/4 A	G 2 A	DN 65	DN 100/125 ⁵⁾	
Materiał płyt kanałowych	Stal nierdzewna, nr mat. 1.4404						
Materiał uszczelki, guma	EPDM						

¹⁾ Wersje na 25 bar dostępne na żądanie. Wersje na 25 bar należy zamawiać oddzielnie, używając specjalnych kodów. Prosimy kontaktować się z przedstawicielem handlowym.

²⁾ Przy temp. przepływu poniżej 2 °C należy stosować wodny roztwór glikolu

³⁾ Gwint walcowy zewnętrzny, zgodnie z DIN ISO 228/1

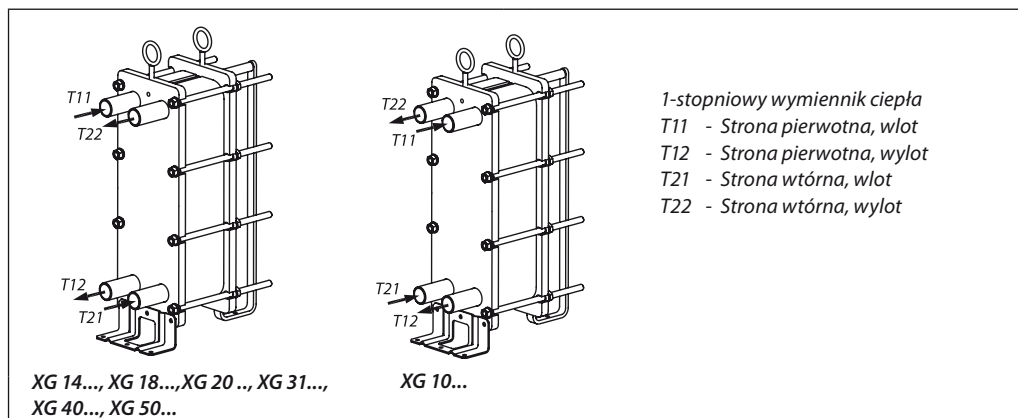
⁴⁾ Kołnierze PN16, zgodnie z EN 1092, pow. czołowa typu B (B1)

⁵⁾ Strona pierwotna / Strona wtórna

Dane techniczne — ciąg dalszy

Pojemność wodna	
Strona pierwotna	Strona wtórna
$(n/2-1) * \text{pojemność/kanal}$	$n/2 * \text{pojemność/kanal}$
n = liczba płyt	

Pow. wym. ciepła
$(n-2) * \text{pow. wym. ciepła/płytę}$
n = liczba płyt

Konstrukcja i zasada działania


Wymienniki ciepła wykonane są ze sprasowanych płyt tworzących kanały przepływu. Uszczelki pomiędzy płytami oddzielają kanały przepływowe od siebie w taki sposób, że obiegi nie mieszają się ze sobą. Turbulentny, dwukierunkowy przepływ sprzyja wysoce efektywnemu przewodzeniu ciepła. Zasadą działania płytowego wymiennika ciepła jest wymiana ciepła ze strony pierwotnej na wtórna poprzez płyty kanałowe.

Skręcany wymiennik ciepła może być rozkręcany w celu czyszczenia oraz wymiany płyt kanałowych i uszczelki. Regulacja wydajności wymiennika może być wykonana za pomocą zmiany ilości płyt kanałowych.

Dobór wymiennika ciepła uzależniony jest od żądanej mocy wyjściowej, temperatur obiegu oraz dopuszczalnych strat ciśnienia.

Dobór

Obliczenia i dobór wymiennika ciepła powinien być dokonywany przy pomocy programu obliczeniowego wymienników ciepła firmy Danfoss.

Montaż

Wymiennik ciepła, należy bezwzględnie montować na jego podstawie, w pozycji pionowej. Wszystkie połączenia rurociągów do wymiennika powinny być wyposażone w zawory odcinające, umożliwiające czynności obsługowe i konserwacyjne.

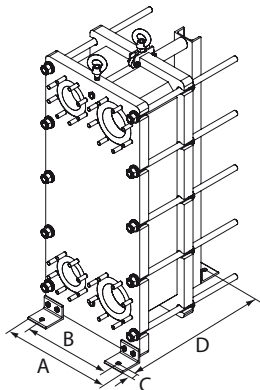
Rury przyłączeniowe powinny być montowane w taki sposób, aby naprężenia wywołane przez nie (np. rozszerzalność cieplna) nie spowodowały uszkodzeń wymiennika.

Rurociągi powinny być podparte lub podwieszone tak, aby zapobiec ewentualnym naprężeniom skręcającym i gnącym na połączeniach (króćcach) wymiennika.

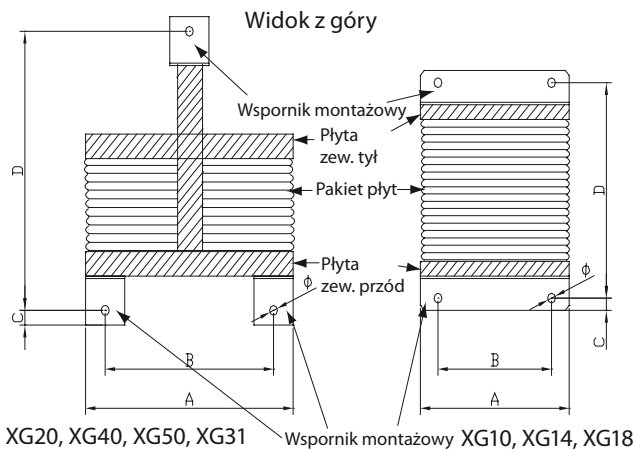
Zalecane jest, aby wymiennik ciepła był wyposażony w izolację cieplną.

Między wymiennikiem ciepła a zaworami odcinającymi po stronie wtórnej wymiennika ciepła należy zamontować zawór bezpieczeństwa. Jeśli zawór bezpieczeństwa nie zostanie zamontowany, zjawisko rozszerzalności cieplnej płynu może spowodować zniszczenie wymiennika ciepła po zamknięciu zaworów odcinających.

Wymiary montażowe



Przykład dla XG 40, XG 50



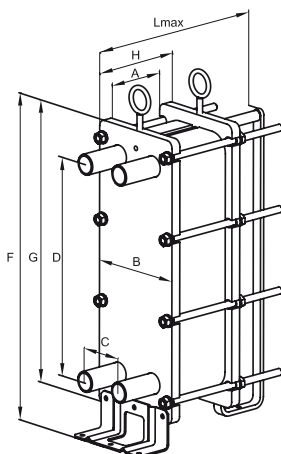
XG20, XG40, XG50, XG31

Wspornik montażowy XG10, XG14, XG18

Typ	A	B	C	∅
XG10	158	100	15	9
XG14	200	92	12	10
XG18	200	92	12	10
XG20	300	234	20	13
XG31	360	234	20	13
XG40	540	430	30	20
XG50	540	430	30	20

Liczba płyt	Wymiar-D mm						
	XG10	XG14	XG18	XG20	XG31	XG40	XG50
8	-	118	118	-	-	-	-
10	106	123	123	490	542	-	-
20	132	146	146	490	542	-	-
30	158	169	169	490	542	-	-
40	184	192	192	640	542	-	-
50	210	215	215	640	542	850	850
60	236	238	238	640	692	850	850
70	262	261	261	790	692	950	950
80	-	284	284	790	692	1150	1150
90	-	307	307	790	692	1150	1150
100	-	330	330	940	842	1150	1150
110	-	353	353	940	842	1150	1150
120	-	376	376	940	842	1350	1350
130	-	-	-	-	992	-	-
140	-	-	-	1090	992	1350	1350
150	-	-	-	-	-	-	-
160	-	-	-	-	-	1650	1650
180	-	-	-	-	-	1650	1650
200	-	-	-	-	-	1650	1650

Wymiary



Typ	Króćce	Wymiary zewnętrzne [mm]								Waga pustego wymiennika [kg]
		A	B	C	D	G	H	F	L _{max}	
XG 10-...	G 1 A ¹⁾	2.55*n	158	65	235	310	A+30	460	500	0.2*n+16
XG 14H-...	G 1¼ A ¹⁾	2.4*n	200	80	430	560	A+60	675	550	0.34*n+52
XG 18H-...	G 1¼ A ¹⁾	2.4*n	200	80	630	760	A+60	875	550	0.46*n+72
XG 20L-... XG 20H-...	G 2 A ¹⁾	3.5*n	300	140	640	835	A+60	910	1300	0.8*n+125
XG 31L-... XG 31H-...	DN 65 ²⁾	2.95*n	360	150	665	910	A+60	965	1600	1.22*n+170
XG 40-...	DN 100/125 ^{2) 3)}	4.25*n	540	240	856	1198	A+100	1238	2500	2.2*n+550
XG 50-...	DN 100/125 ^{2) 3)}	4.25*n	540	240	1096	1438	A+100	1478	2500	2.8*n+675

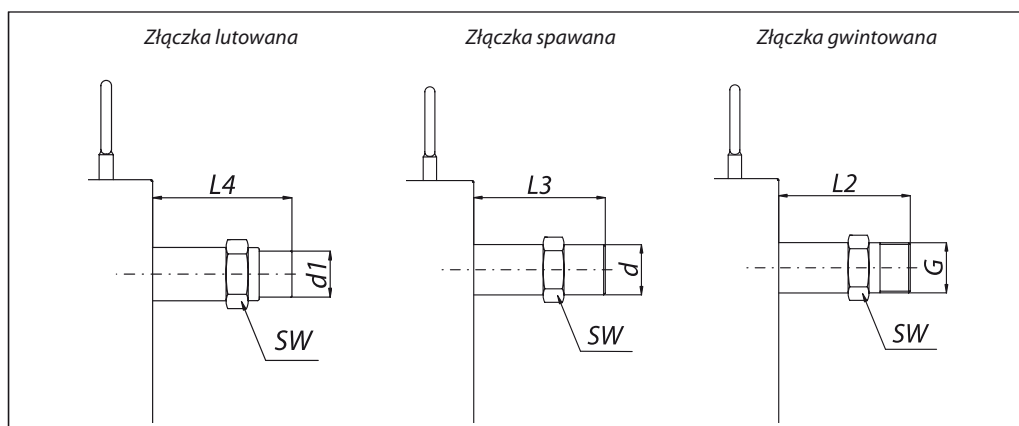
n - Liczba płyt

L_{max} = Długość wymiennika ciepła z maksymalną liczbą płyt kanałowych

¹⁾ Walcowy gwint zewnętrzny, zgodnie z DIN ISO 228/1

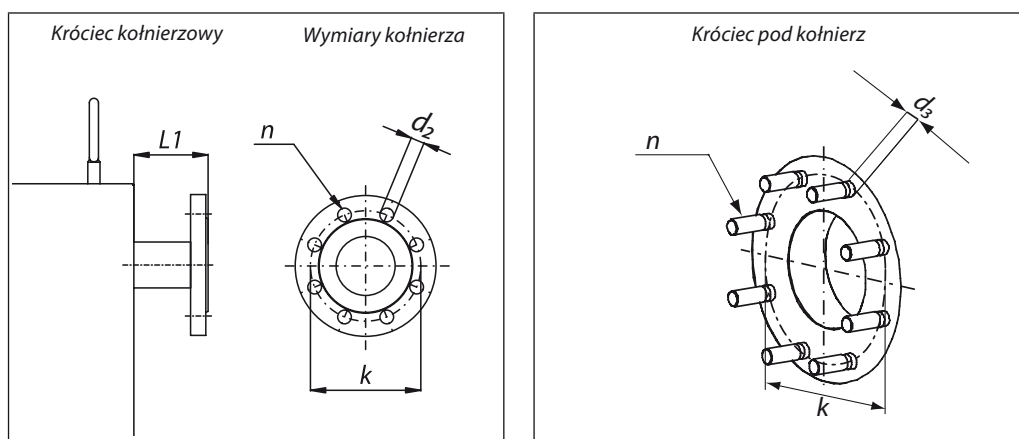
²⁾ Kołnierze PN16 zgodnie z EN 1092, pow. czołowa typu B (B1)

³⁾ Strona pierwotna / Strona wtórna

Wymiary, cd.


G		G 1 A			G 1 ¼ A		G 2 A		
SW	mm	41			47		71		
G ¹⁾	-	G ¾ A	-	-	-	-	-	-	-
d	mm	21,3 (DN 15)	26,9 (DN 20)	33,5 (DN 25)	33,5 (DN 25)	42,4 (DN 32)	42,4 (DN 32)	48,5 (DN 40)	60,3 (DN 50)
d ₁		15	18	22	22	28	28	35	42
L ₂		117	-	-	-	-	-	-	-
L ₃		117	117	117	90	90	175	175	175
L ₄		117	117	117	90	90	175	175	175

¹⁾ Walcowy gwint zewnętrzny, zgodnie z DIN ISO 228/1

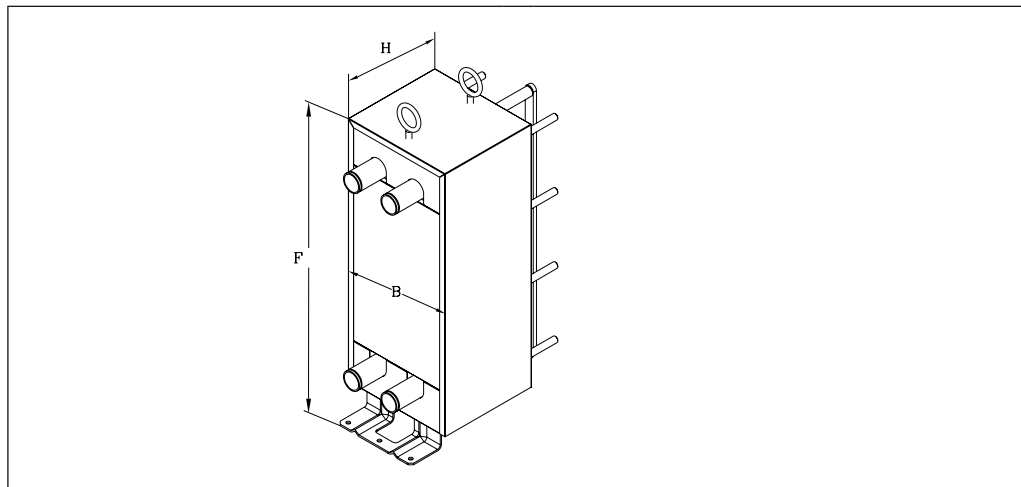


DN		65	100	125
L ₁ ¹⁾	mm	200/100 ²⁾	Króciec pod kołnierz	Króciec pod kołnierz
k		145	180	210
d ₂		18	18	18
n		4	8	8
d ₃				M16

¹⁾ Kołnierze PN 16, zgodnie z EN 1092, pow. czołowa typu B (B1)

²⁾ Strona pierwotna / strona wtórna

Wymiary, cd.



Izolacja skręcanych wymienników ciepła typu XG

Typ	XG 10-1	XG 14H-1	XG 18H-1	XG 20L-1 XG 20H-1	XG 31L-1 XG 31H-1	XG 40-1	XG 50-1
F (mm)	490	705	905	940	980	1248	1488
B (mm)	218	260	260	360	420	600	600
Liczba płyt	H (mm)						
8	-	192		-	-	-	-
10	168			225	203	-	-
20						-	-
30		-	-				
40	246	264	330	285	415		
50							
60							
70	272	336		435	368	543	
80	-						
90	-						
100	-	408		540	450	670	
110	-						
120	-						
130	-	-	-	-	505	-	-
140	-	-	-	610		925	
150	-	-	-	-	-	-	-
160	-	-	-	-	-	925	
180	-	-	-	-	-		
200	-	-	-	-	-		