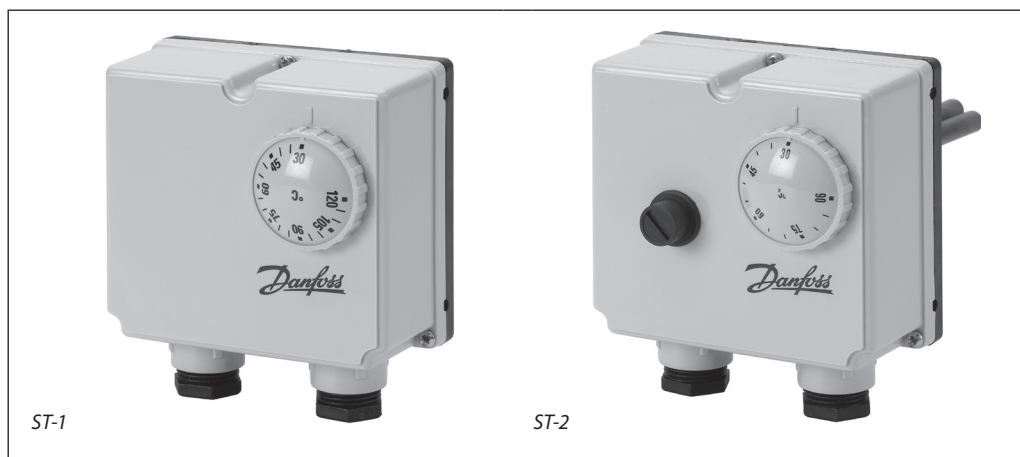


Arkusz informacyjny

Termostaty zabezpieczające ST-1/ST-2

Opis



Termostaty zabezpieczające ST-1 oraz ST-2 mogą być stosowane w wymagających szczególnego zabezpieczenia systemach ciepłowniczych przyłączonych pośrednio lub bezpośrednio.

ST-1 ma wbudowany termostat (TR) oraz czujnik bezpieczeństwa (STW) z funkcją automatycznego ponownego włączenia.

ST-2 ma wbudowany termostat (TR) z automatyką ponownego włączenia oraz ogranicznik (STB) z ręczną obsługą.

W przypadku zastosowania termostatów ST-1 lub ST-2 z siłownikiem ze sprężyną zwrotną typu AMV(E) 13, 23, lub 33 sterowanych sygnałem 3-punktowym, strażnik temperatury (STW) lub bezpiecznik temperatury (STB) mogą uaktywnić funkcję sprężyny zwrotnej siłownika do wymuszonego zamknięcia zaworu.

Termostaty zabezpieczające spełniają normy DIN 3440 o nr rej. DIN:
ST-1: TR STW 1175 05
ST-2: TR STB 1176 05

Zamawianie

Typ	Zakres nastaw			Nr kat.
	TR	STW	STB	
ST-1 (TR/STW)	30 - 120 °C	100 - 120 °C	-	087N1050
ST-2 (TR/STB)	30 - 90 °C	-	95 °C	087N1051

Akcesoria

Tuleja (Cu/Ms) do czujników ST1 / ST2	087N1201
---------------------------------------	-----------------

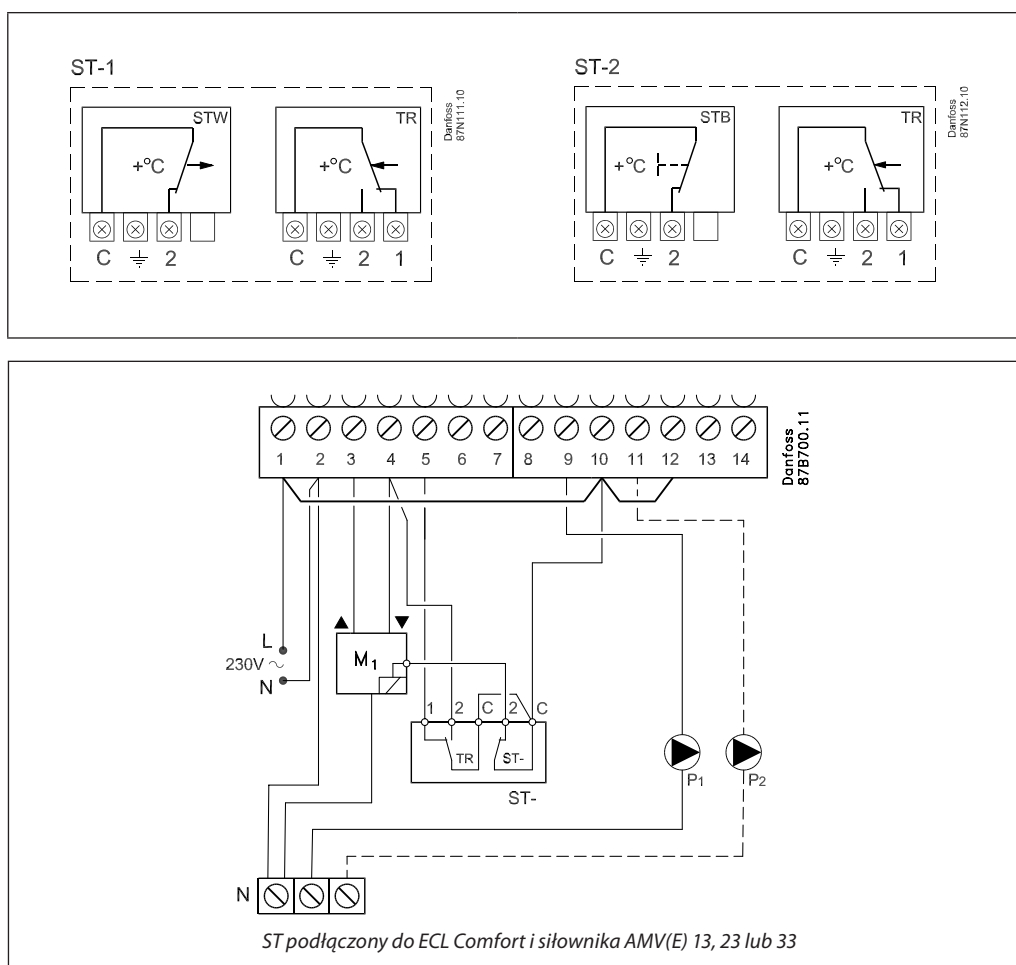
Dane techniczne

	ST-1		ST-2	
	TR	STW	TR	STB
Zakres nastaw	30 - 120 °C	100 - 120 °C	30 - 90 °C	95 °C
Histereza	4 ± 1 K	12 ± 3 K	4 ± 1 K	12 ± 3 K
Reset	Automatyczny	Automatyczny	Automatyczny	Ręczny

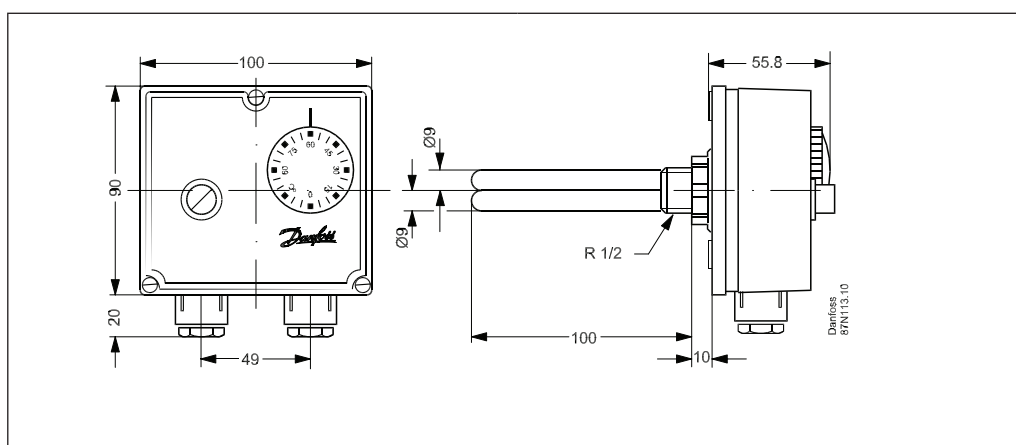
Styczniki	Ag 1000/1000
Obciążalność styków	10 (2,5) A 250 V ~ / 7 A 380 V ~
Maksymalna temp. otoczenia	80 °C
Maksymalna temp. czujnika	130 °C
Dokładność punktu przełączania	+0 K - -6 K
Stopień ochrony	IP 40
Montaż	Dowolny
Połączenie czujnika	R ½
Przepusty kablowe	M 20
Ciśnienie nominalne	PN 10
Czynnik	Woda, pH 7 - 10
Czujnik	2 szt. Ø 9 x 100
Kieszon dla 2 czujników	Mosiądz Ms 58/miedź
Temperatura transportu i przechowywania	-15 °C - +80 °C
Zgodność z	DIN 3440 i VDE 0631

Arkuszy informacyjny Termostaty zabezpieczające ST-1, ST-2

Podłączenia elektryczne



Wymiary



Danfoss nie ponosi odpowiedzialności za możliwe błędy drukarskie w katalogach, broszurach i innych materiałach drukowanych. Dane techniczne zawarte w broszurze mogą ulec zmianie bez wcześniejszego uprzedzenia, jako efekt stałych ulepszeń i modyfikacji naszych urządzeń. Wszystkie znaki towarowe w tym materiale są własnością odpowiednich spółek. Nazwa Danfoss, logotyp Danfoss są znakami towarowymi Danfoss A/S. Wszelkie prawa zastrzeżone



Danfoss LPM Sp. z o.o.

Tuchom 147
80-209 Chwaszczyno
tel. (48 58) 512 91 00
fax: (48 58) 512 91 05

e-mail: lpmpoland@danfoss.com
<http://www.danfoss.pl>