

Karta katalogowa

Wyłączniki ciśnieniowe typu CS



Wyłączniki ciśnieniowe przeznaczone są do regulacji, kontroli oraz monitorowania wartości ciśnienia w instalacjach. Posiadają wbudowany układ styków trójfazowych, których położenie zależy od wartości mierzonego ciśnienia oraz wartości nastawy i mechanicznej różnicy załączeń.

We wszystkich wyłącznikach ciśnieniowych typu CS zamontowany jest dodatkowy przełącznik, który umożliwia ręczne rozwarczenie styków, niezależnie od wartości ciśnienia w układzie.

Dodatkowo do każdego wyłącznika można zamówić zawór odciążający. Zawór ten upuszcza ciśnienie z nadciśnienia sprężarki w momencie rozruchu, a tym samym gwarantuje prawidłowy, lekki rozruch.

Charakterystyka

- Ciśnienie wyłączenia: od 2 do 20 bar
- Przyłącze: G1/2 lub G1/4
- System styków: trójbiegunowy (TPST) lub jednobiegunowy (SPST)
- Ustawialna mechaniczna różnica załączeń
- Zawór nadmiarowy (opcja)
- Ręczny przełącznik do zablokowania styków
- Stopień ochrony obudowy: IP 43 lub IP 55
- Atest PZH dla wyłączników z przyłączem wykonanym z poliacetalu

Certyfikaty

EN 60 947-4-1
EN 60 947-5-1

Atest PZH

China Compulsory Certificate, CCC

Dane techniczne

	Obciążenie styków	AC-3	I_e	U_e
			12 A	220 do 415 V
			9 A	600 V
		DC-13/14	2 A	220 V (3 styki)
	Żywotność elektryczna przy obciążeniu	100 000 cykli		
	Żywotność mechaniczna	1 000 000 cykli		
	Temperatura otoczenia	-20 do +70 °C		
	Temperatura medium	Woda Powietrze	0 do +70 °C -20 do +70 °C	
	Odporność na drgania	0 - 1000 Hz, 4 G		
	Częstotliwość rezonansowa	Kierunek A-B: 341 Hz Kierunek C-D: 332 Hz Kierunek E-F: 488 Hz		
	Materiał membrany	Hytrell		
	Przyłącze ciśnieniowe	Silumin, G $\frac{1}{4}$ lub G $\frac{1}{2}$ Wersje specjalne: Poliactal, G $\frac{1}{2}$		
	Zawór odciążający - przepływ	2000 cm 3 przy 10 → 1 bar w ciągu 18,8 s		
	Stopień ochrony	IP 43 lub IP 55		

Specyfikacja zgodnie
z EN 60947

Typ przewodu druć linka linka z tulejką	0,7 - 2,5 mm 2 0,75 - 2,5 mm 2 0,5 - 1,5 mm 2
Moment zaciskowy	maks. 1,2 NM
Znamionowe napięcie impulsowe	4 kV
Stopień zanieczyszczenia	3
Zabezpieczenie przeciwzwarcowe, bezpiecznik	25 A
Znamionowe napięcie izolacji	600 V
Stopień ochrony IP	43/55

Zamawianie

Wersje standardowe CS



Wersje zalecane

Ciśnienie wyłączenia p_e bar	Nastawa fabryczna p_e bar	Min. mech. różn. zał. Δp bar	Maks. mech. różn. zał. Δp bar	Maks. ciśn. test. p_e bar	Stopień ochrony	Przyłącze	Numer katalogowy	System styków
2 - 6	4	0,72 - 1,0	1,0 - 2,0	10	IP 43	G $\frac{1}{4}$	031E020266	1-biegunowy
2 - 6	4	0,72 - 1,0	1,0 - 2,0	10	IP 43	G $\frac{1}{4}$	031E020066	
2 - 6	4	0,72 - 1,0	1,0 - 2,0	10	IP 55	G $\frac{1}{4}$	031E020566	
2 - 6	4	0,72 - 1,0	1,0 - 2,0	10	IP 43	G $\frac{1}{2}$	031E021066	
2 - 6	4	0,72 - 1,0	1,0 - 2,0	10	IP 55	G $\frac{1}{2}$	031E021566	
4 - 12	4	1 - 1,5	2,0 - 4,0	20	IP43	G $\frac{1}{4}$	031E022066	
4 - 12	4	1 - 1,5	2,0 - 4,0	20	IP 55	G $\frac{1}{4}$	031E022566	
4 - 12	4	1 - 1,5	2,0 - 4,0	20	IP 43	G $\frac{1}{2}$	031E023066	
4 - 12	4	1 - 1,5	2,0 - 4,0	20	IP 55	G $\frac{1}{2}$	031E023566	
7 - 20	7	2 - 3,5	3,5 - 7,0	32	IP 43	G $\frac{1}{4}$	031E024066	
7 - 20	7	2 - 3,5	3,5 - 7,0	32	IP 55	G $\frac{1}{4}$	031E024566	
7 - 20	7	2 - 3,5	3,5 - 7,0	32	IP 43	G $\frac{1}{2}$	031E025066	
7 - 20	7	2 - 3,5	3,5 - 7,0	32	IP 55	G $\frac{1}{2}$	031E025566	

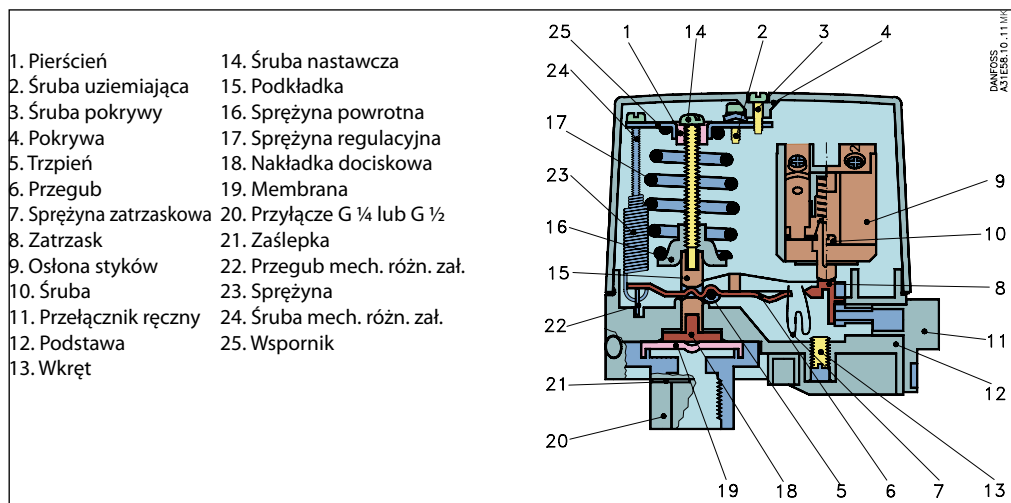
Wersje z przyłączem
z poliactalu - przeznaczone do
wody pitnej

Ciśnienie wyłączenia p_e bar	Nastawa fabryczna p_e bar	Min. mech. różn. zał. Δp bar	Maks. mech. różn. zał. Δp bar	Maks. ciśn. test. p_e bar	Stopień ochrony	Przyłącze	Numer katalogowy	System styków
2 - 6	4	0,72 - 1,0	1,0 - 2,0	10	IP 43	G $\frac{1}{2}$	031E101066	3-biegunowy
4 - 12	4	1 - 1,5	2,0 - 4,0	20	IP 43	G $\frac{1}{2}$	031E101266	
7 - 20	7	2 - 3,5	3,5 - 7,0	32	IP 43	G $\frac{1}{2}$	031E101466	

Akcesoria i części zamienne

Opis	Nr katalogowy
Styk trójbiegunowy TPST	031E029166
Zawór nadmiarowy (odciążający), wraz ze śrubą mocującą do rury/węża 6mm	031E029866
Zawór nadmiarowy (odciążający), wraz ze śrubą mocującą do rury/węża 1/4 cala	031E029766
Dwie przykręcane dławice kablowe Pg16 z uszczelkami, śr. przewodu 6,5 - 15 mm	031E029366
Nypel z 7/16-20 UNF i M10 x 1 wewn.	031E029666

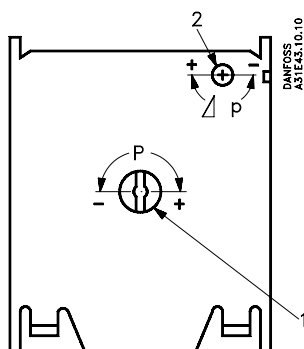
Konstrukcja



Podstawowymi elementami wyłącznika ciśnieniowego są: przyłącze ciśnieniowe, membrana, sprężyna nastawy, sprężyna mechanicznej różnicy załączeń oraz styk elektryczny. Wartość ciśnienia wyłączenia ustawia się za pomocą śruby sprężyny głównej, natomiast wartość mechanicznej różnicy załączeń (różnicy pomiędzy ciśnieniem wyłączenia a załączenia)

za pomocą śruby mechanicznej różnicy załączeń. Ciśnienie w instalacji oddziałuje na membranę, której zadaniem jest przekształcenie wielkości ciśnienia na ruch mechaniczny, który następnie przenoszony jest poprzez zatrząsek na styk elektryczny. W ten sposób system styków umożliwia załączanie lub wyłączanie sprężarki bądź pompy.

Nastawa



1. Przekręć śrubę ciśnienia wyłączenia (1) o odpowiednią liczbę obrotów w kierunku znaku plus, zob. diagram ciśnienia wyłączenia.
2. Przekręć śrubę mechanicznej różnicy załączeń (2) o odpowiednią liczbę obrotów w kierunku znaku plus, zob. nomogramy mech. różn. zał.
3. Uruchom instalację i poczekaj aż zostanie osiągnięta żądana wartość ciśnienia wyłączenia.
4. Przekręć śrubę ciśnienia wyłączenia (1) w kierunku znaku minus aż do momentu uzyskania rozłączenia styków.
5. Zmniejsz ciśnienie do wymaganego w celu uruchomienia instalacji.

6. Przekręć śrubę mechanicznej różnicy załączeń (2) w kierunku znaku minus aż do momentu ponownego zwarcia styków.
7. Sprawdź czy instalacja uruchamia się i wyłącza przy żądanych wartościach ciśnienia.

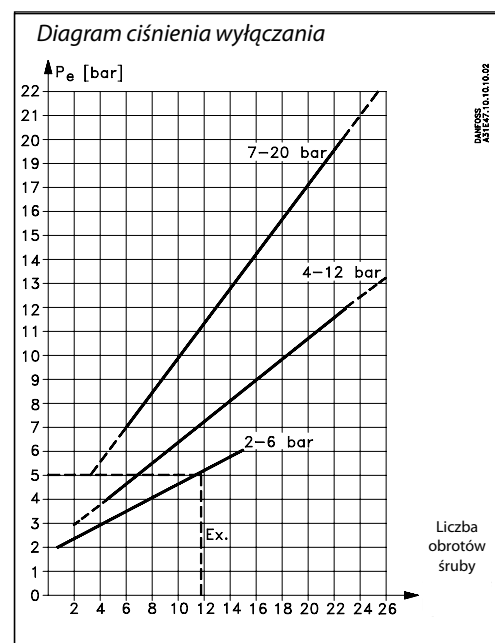
Uwaga!

Jeżeli mechaniczna różnica załączeń zostanie ustawiona na wartość większą niż ciśnienie wyłączenia, instalacja nie zostanie uruchomiona. W takiej sytuacji należy zmniejszyć mechaniczną różnicą załączeń poprzez przekręcenie śruby (2) w kierunku znaku minus.

Przykład

Kompresor ma być sterowany wyłącznikiem ciśnieniowym typu CS. Ciśnienie załączające wynosi 3,5 bar a wyłączające 5 bar. Zaleca się zastosowanie CS o zakresie 2-6 bar.

1. Z tabeli znajdującej się na stronie 2 wynika, iż nastawa fabryczna dla presostatu **031E020066** wynosi 4 bary. Śrubę ciśnienia wyłączenia (1) zgodnie z diagramem znajdującym się obok należy więc przekręcić w kierunku znaku (+) około 4 razy.
2. Korzystając z diagramów mechanicznej różnicy załączeń znajdujących się na stronie 5, należy przeprowadzić linię prostą od wartości 5 bar na skali ciśnienia wyłączenia do wartości 1,5 bar na skali mechanicznej różnicy załączeń. Odczytana liczba obrotów to około 4,5 razy, a więc o tyle w kierunku znaku (+) należy przekręcić śrubę mechanicznej różnicy załączeń.



Podłączenie elektryczne

3-biegunowe

1-biegunowe
prąd zmienny

1-biegunowe
prąd stały

Obciążenie styków		
	AC-3	DC-13/14
	I_e	U_e
12 A	220 V do 415 V	
9 A	600 V	
2 A	220 V (3 styki)	

Wymiary i masa

Masa ok. 0,5 kg

4

IC.PD.P10.H2.49 / 520B4695

Montaż

Zalecane położenie

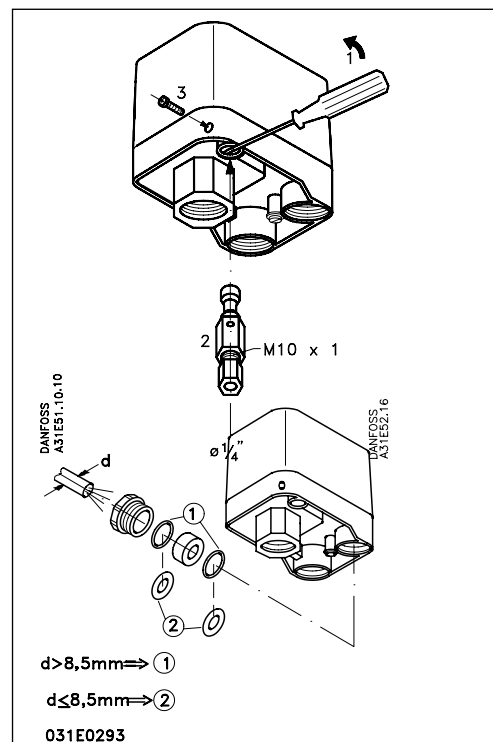
Wyłącznik CS będzie działał poprawnie niezależnie od pozycji montażu, jednak aby zapewnić stopień szczelności obudowy IP43 lub IP55 musi być on zamontowany pionowo z podłączeniem od dołu. Wyłączniki CS mogą być montowane bezpośrednio na przyłączy ciśnieniowym.

Montaż zaworu nadmiarowego (odciążającego):

1. Usunąć gumową zaślepkę
2. Włożyć zawór nadmiarowy
3. Wkręcić śrubę blokującą

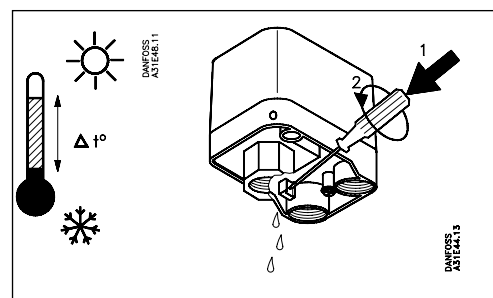
Montaż wkręcanych dławic kablowych

Do wyłączników CS dołączane są dwa zestawy uszczelnek metalowych o różnych średnicach wewnętrznych. Dają one wystarczające uszczelnienie przy zastosowaniu odpowiednich przekrojów przewodów połączeniowych.

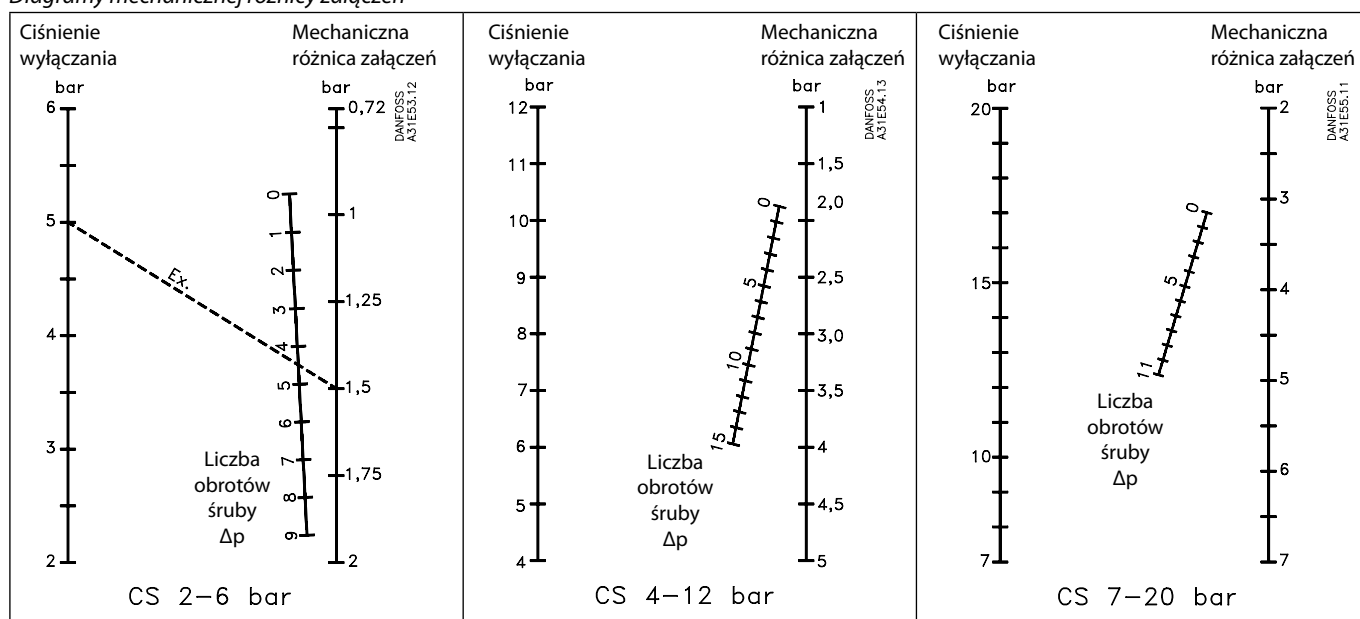


Otwór spustowy

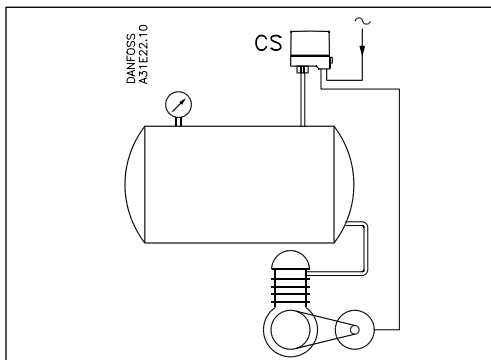
W przypadku dużych zmian temperatury istnieje ryzyko gromadzenia się kondensatu wewnątrz wyłącznika. W celu odprowadzania kondensatu zaleca się wykonanie otworu w dolnej części obudowy np. przy użyciu śrubokręta.



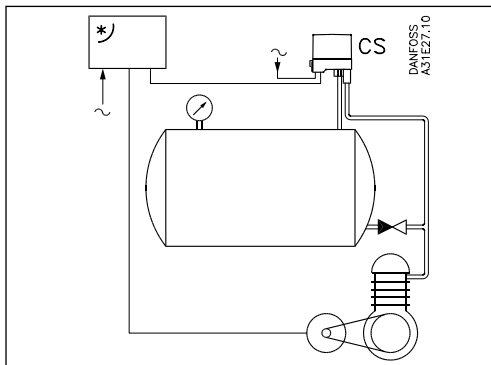
Diagramy mechanicznej różnicy załączeń



Przykładowe zastosowania

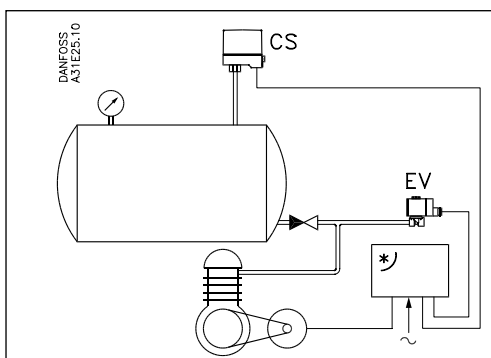


Przykład 1
Sterowanie pracą sprężarki za pomocą wyłącznika ciśnieniowego CS.



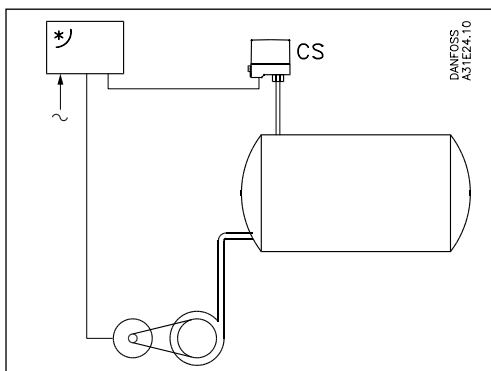
Przykład 2
Sterowanie pracą sprężarki za pomocą wyłącznika ciśnieniowego CS oraz zaworu odciążającego.

* Rozrusznik gwiazda-trójkąt lub softstart



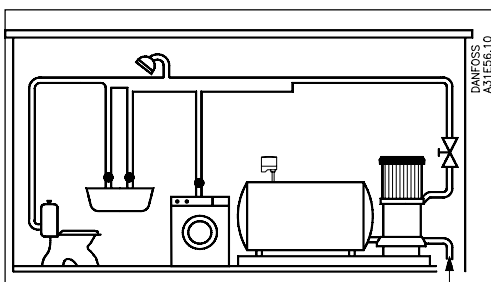
Przykład 3
Sterowanie pracą sprężarki za pomocą wyłącznika ciśnieniowego CS. Jeżeli istnieje potrzeba szybkiego upustu ciśnienia zaleca się montaż zaworu elektromagnetycznego typu EV210.

* Rozrusznik gwiazda-trójkąt lub softstart



Przykład 4
Sterowanie pracą pompy odśrodkowej za pomocą wyłącznika ciśnieniowego CS poprzez układ gwiazda-trójkąt lub softstart.

* Rozrusznik gwiazda-trójkąt lub softstart



Przykład 5
Układ hydroforowy w instalacji domowej. Wyłącznik ciśnieniowy CS steruje załączaniem i wyłączaniem pompy.

Danfoss nie ponosi odpowiedzialności za możliwe błędy drukarskie w katalogach, broszurach i innych materiałach drukowanych. Dane techniczne zawarte w broszurze mogą ulec zmianie bez wcześniejszego uprzedzenia, jako efekt stałych ulepszeń i modyfikacji naszych urządzeń. Wszystkie znaki towarowe w tym materiale są własnością odpowiednich spółek. Danfoss, logotyp Danfoss są znakami towarowymi Danfoss A/S. Wszystkie prawa zastrzeżone.